



Art.
KE/MK130
Made in Italy

Rev. Del 06.12.2018

Scheda Prodotto - Product Sheet - Fiche Produit - Allgemeine Produktinformationen

Nome commerciale - Retail name - Nom commercial - Handelsname: KE/MK130

Progetto di - Design by - Projet de - Projekt von: Eros Angelini

Ragione Sociale - Company name - Raison sociale - Firmenname:

Kairos by Munari S.r.l. Via del Lupo, 11 - 37050 Ca' degli Oppi di Oppeano (VR) Italy - Tel. +39 0457130145 - www.kairoshome.it

Portata massima - Max. overall capacity - Portée maximum - Max. Tragfähigkeit: 45 Kg

La seguente scheda di identificazione è in ottemperanza al DL 206/05: "Informazioni ai consumatori".

Sostanze dannose: Per la destinazione d'uso prevista, il prodotto non è nocivo all'uomo, agli animali e all'ambiente.

Modalità smaltimento: Al termine dell'utilizzo del prodotto, lo stesso e tutti gli accessori non vanno dispersi nell'ambiente. Affidarsi all'azienda comunale di smaltimento.

Manutenzione: Pulire con panno morbido leggermente inumidito in acqua. **Evitare**

l'impiego di solventi e abrasivi. Avvertenze: Non manomettere la struttura con fori o azioni che possano modificare l'integrità del prodotto. La Munari non risponde di eventuali usi impropri del prodotto.

La Munari non è responsabile della caduta del prodotto a causa di un errato montaggio da parte dell'utente.

Istruzioni di sicurezza e di Montaggio: Per il corretto montaggio seguire le fasi A, B, C, D... Allontanare le persone non addette al montaggio dalla zona di lavoro. Verificare periodicamente che tutto sia ancora fissato correttamente.

Materiali usati: Pannello di particelle di legno E1 con bordi in ABS, frontali in vetro temperato, accessori in plastica.

General usage: This product is designed to be environmentally friendly.

Disposal: Please refer to your local waste disposal Company when you finally need to discard the product.

Routine maintenance: Clean with soft cloth slightly moistened in water. **Avoid use of solvents and/or abrasives.**

Warnings: Tampering with or drilling holes in the structure could compromise product rigidity. Such actions will invalidate product warranty and excuse Munari of any claims henceforth. Munari is not responsible for items that fall or are damaged because of incorrect assembly by final consumer. **Safety and set-up instructions:** For an exact assembling, please follow below steps A, B, C, D... Best that this area, whilst the work is in progress, be solely occupied by the assembler or fitter.

Once fixed, let the assembly remain for a period to ensure there is no movements in the fixings

Materials used: E1 woodchip panels with ABS edges, frontal in tempered glass and woodchip, plastic accessories.

Substances nocives: En raison de l'usage auquel il est destiné, le meuble n'est nocif ni pour l'homme, ni pour les animaux, ni pour l'environnement. **Mode d'élimination:** Lorsque le meuble n'est plus utilisé ne le jetez pas dans la nature avec ses accessoires.

Confiez-le au service de collecte sélective de la municipalité. **L'entretien courant:** Nettoyer avec un chiffon doux légèrement humidifié à l'eau. **Évitez l'utilisation de solvants et abrasifs.**

Avvertissements: Veuillez ne pas percer de trous dans la structure et ne pas en modifier l'intégrité.

Munari décline toute responsabilité en cas d'usage impropre du produit. Munari décline toute responsabilité pour d'éventuelles chutes de ses meubles qui seraient dues à une erreur de montage de l'utilisateur

Notice de sécurité et de Montage: Pour un correct assemblage, suivre les suivante phase A, B, C, D....

Eloigner de la zone de travail les personnes étrangères au montage. Périodiquement vérifier que tout est correctement fixé.

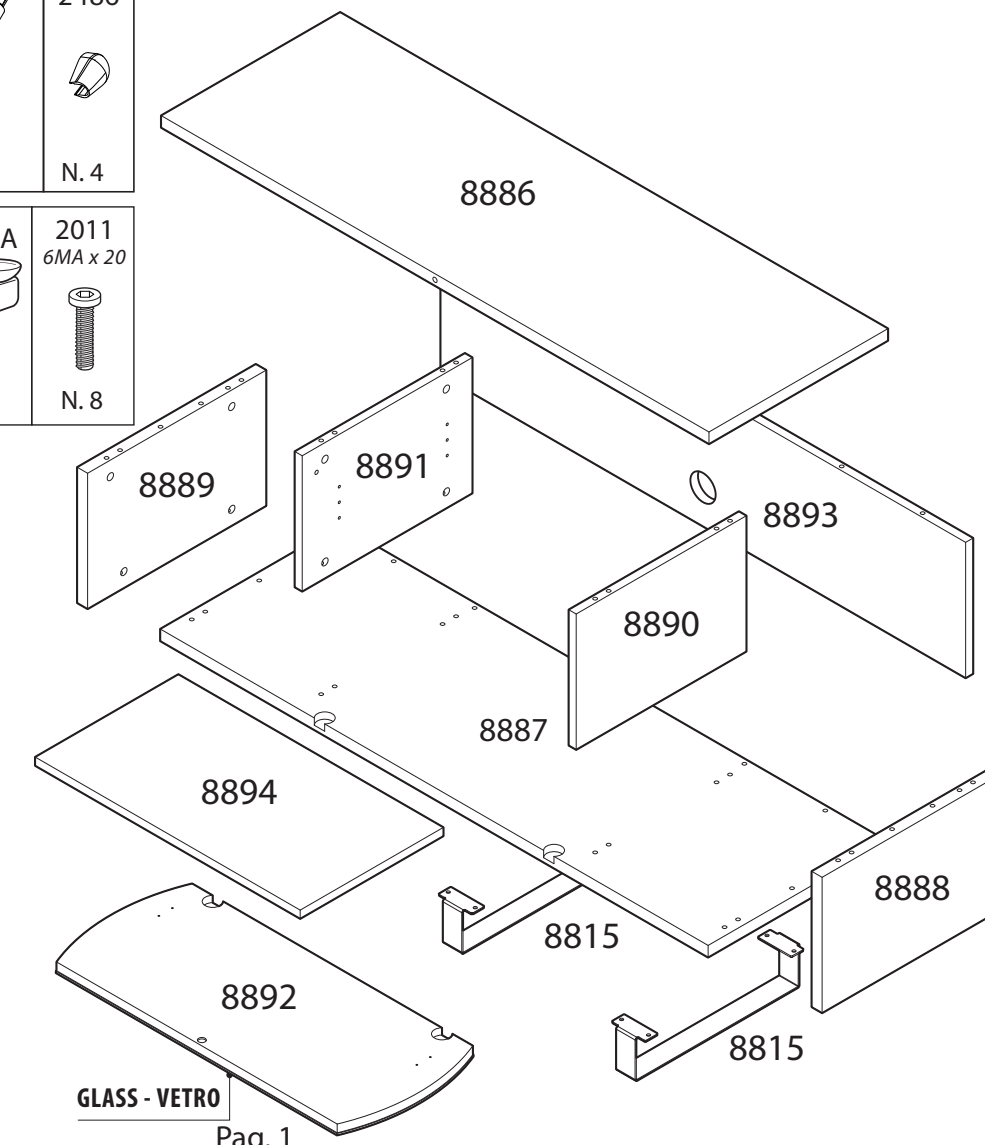
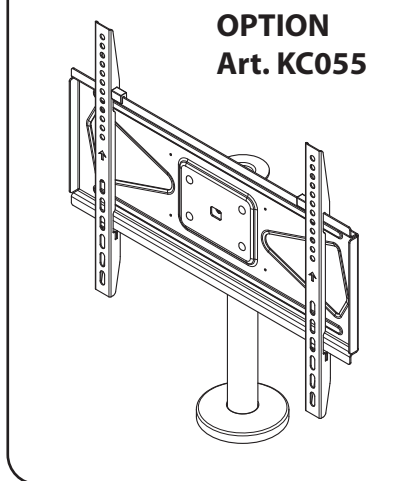
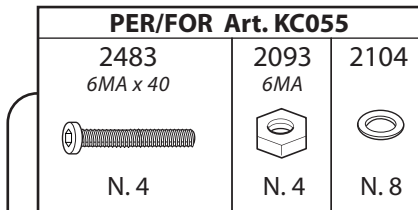
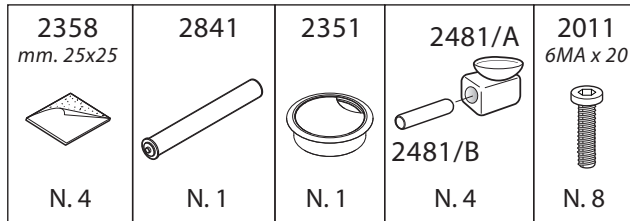
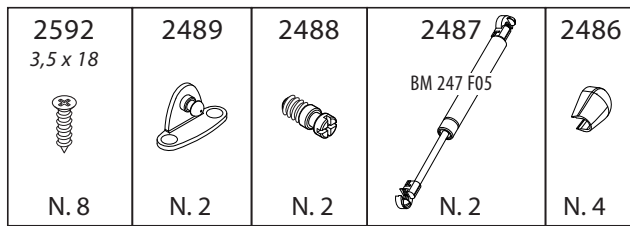
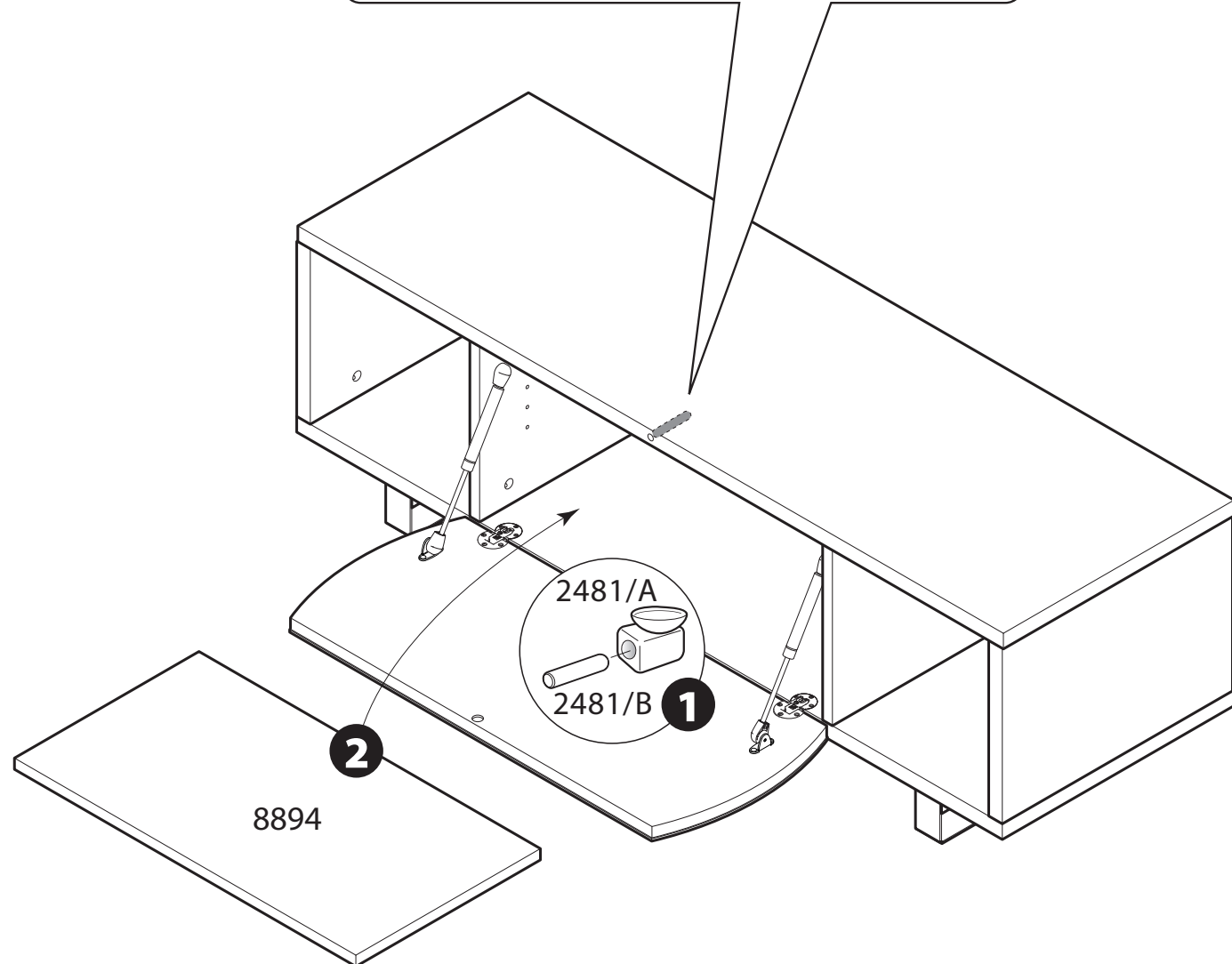
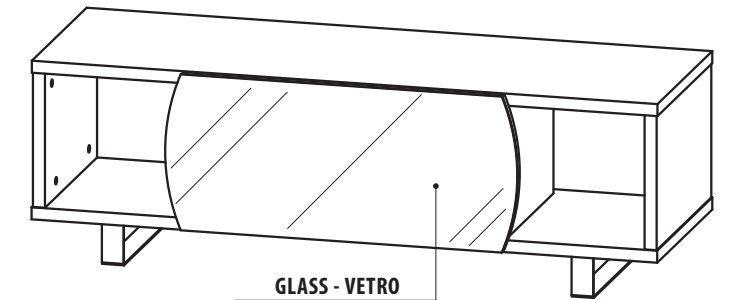
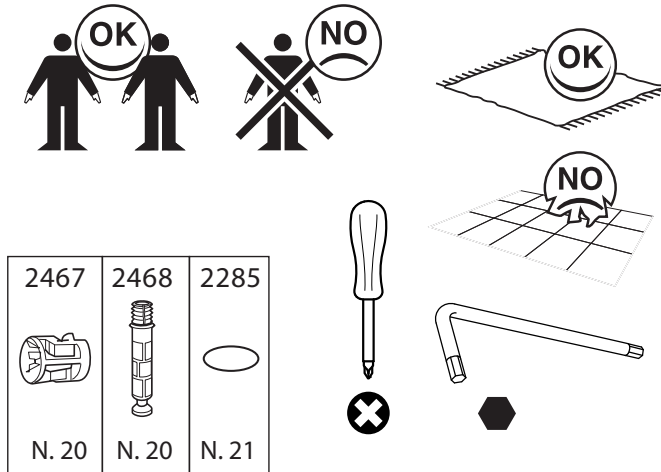
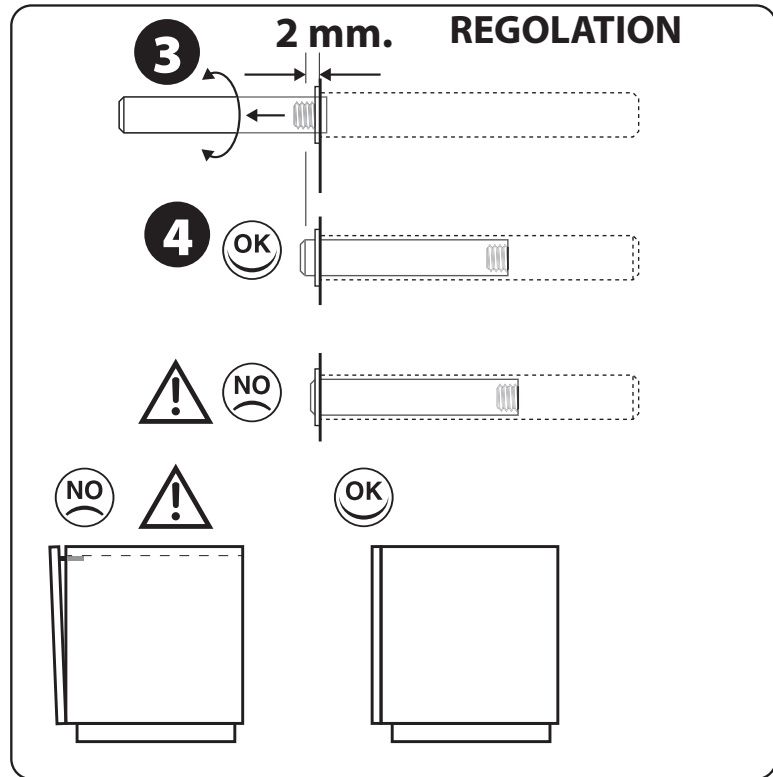
Matériaux utilisés: Panneau de particules de bois E1 avec Bords en ABS, frontal en verre et panneau, accessoires en plastique.

Gefährliche Substanzen: Bei dem für das Produkt vorgesehenen Gebrauch besteht keine Gefahr für Menschen, Tiere und die Umwelt. **Entsorgung:** Am Ende ihrer Lebensdauer müssen das Produkt und sämtliches Zubehör ordnungsgemäß entsorgt werden.

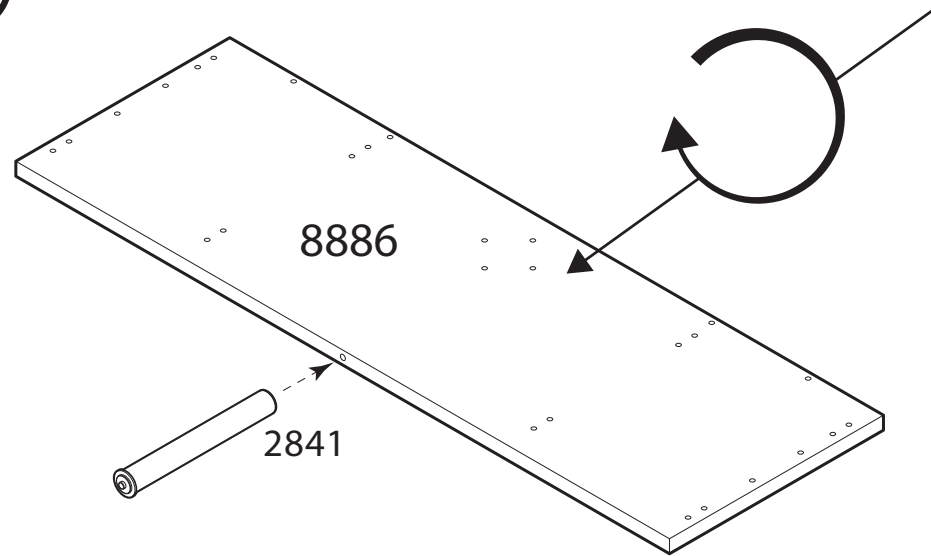
Wenden Sie sich an ein entsprechendes Altstoffsammelzentrum. **Regelmäßige Wartung:** Reinigen Sie das Möbel mit einem weichen, mit Wasser angefeuchtetem Tuch. **Vermeiden Sie die Verwendung von Lösungsmitteln und Schleifmitteln.**

Hinweise: Beschädigen Sie die Struktur nicht mit Löchern und führen Sie keine Modifizierungen durch, die die Unversehrtheit des Produktes beeinträchtigen könnten, Munari übernimmt keine Verantwortung für einen eventuellen unsachgemäßen Gebrauch des Produktes. **Sicherheits und Montageanleitungen:** Für eine richtige aufstellung, bitte an folgende phasen sich halten A, B, C, D....

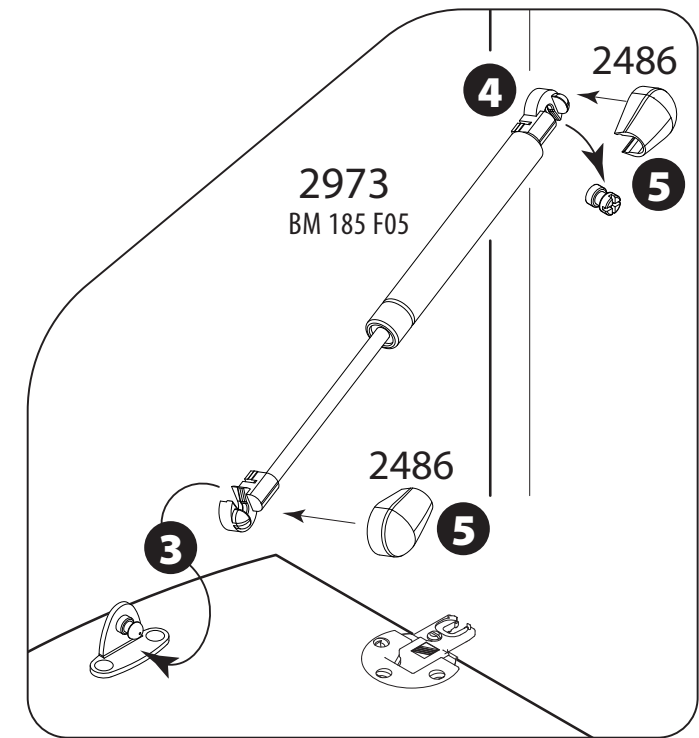
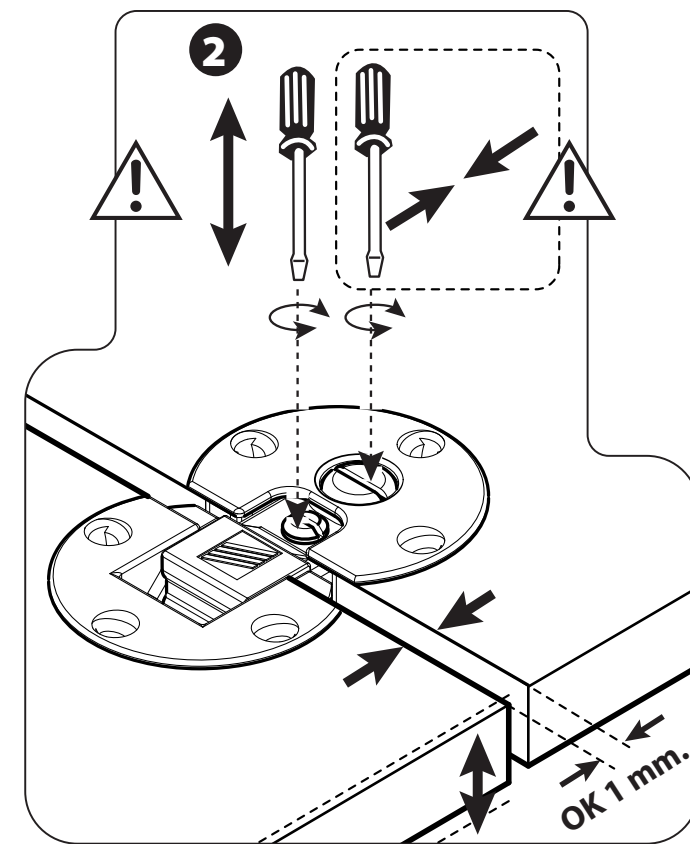
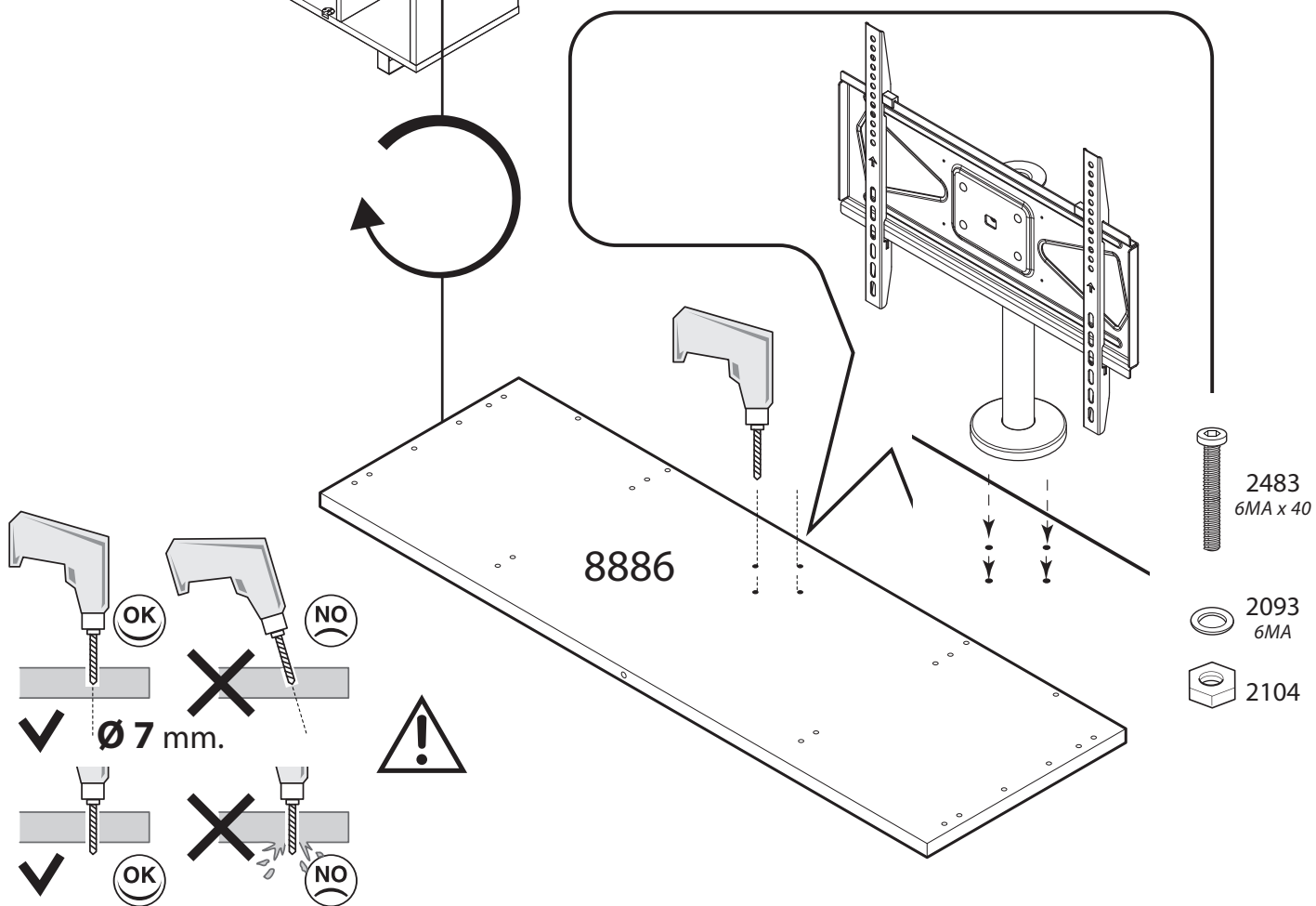
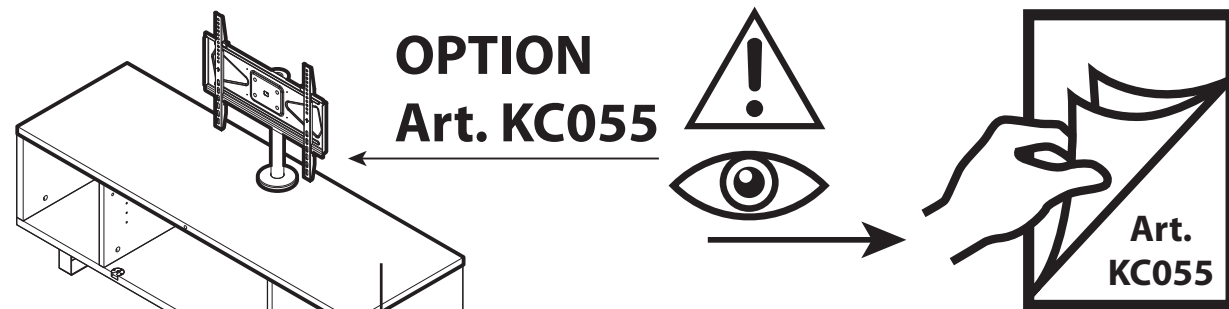
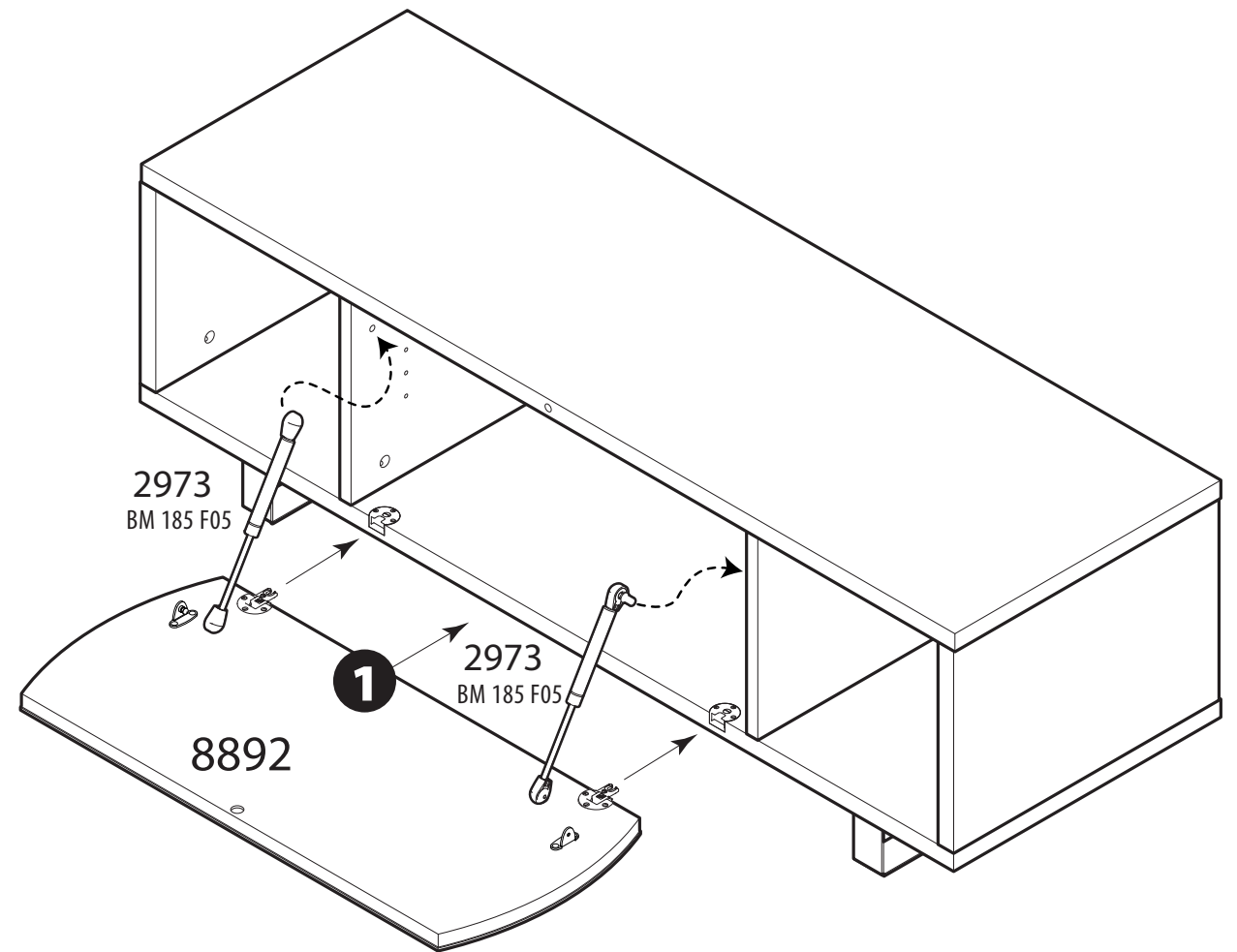
Nicht für die Montage zuständige Personen vom Arbeitsbereich entfernt halten. Regelmäßig prüfen Sie, daß alles korrekt befestigt ist.



A



H



G

2011
6MAX20



2

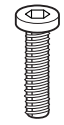
2358



1

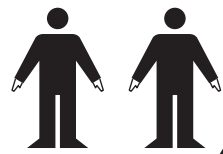
mm. 25x25

2011
6MAX20

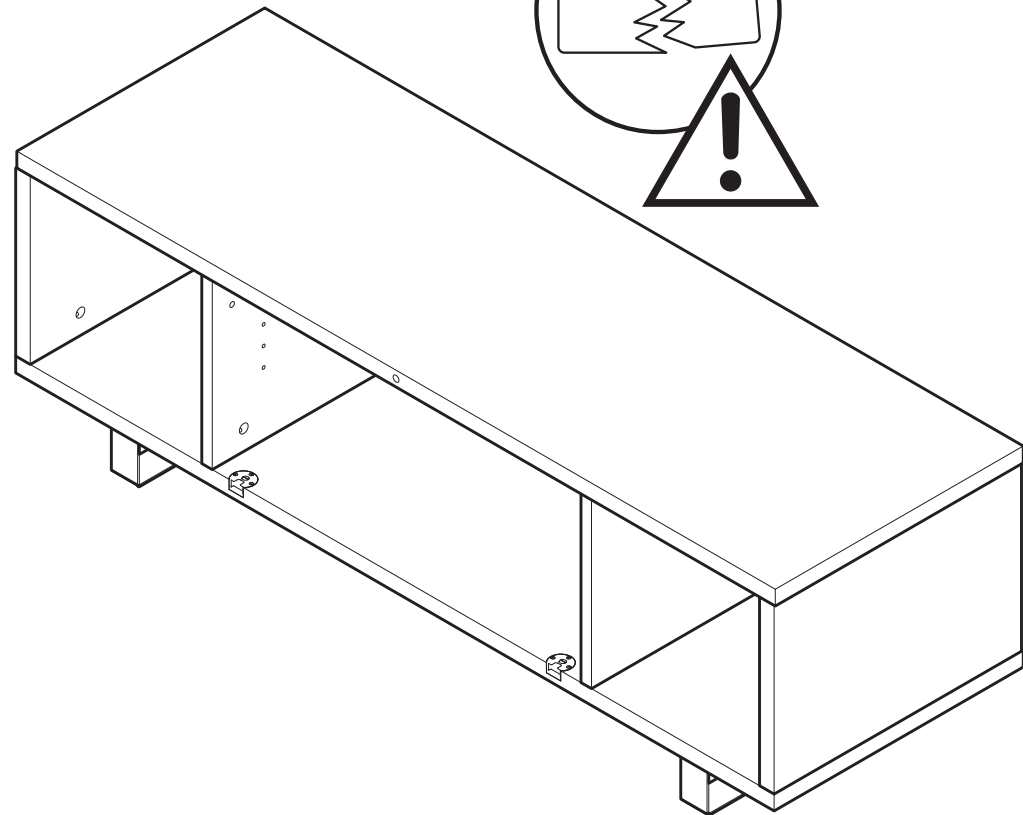
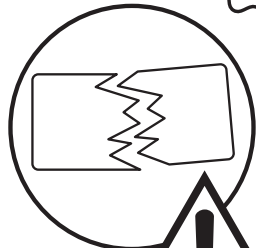


8815

8815

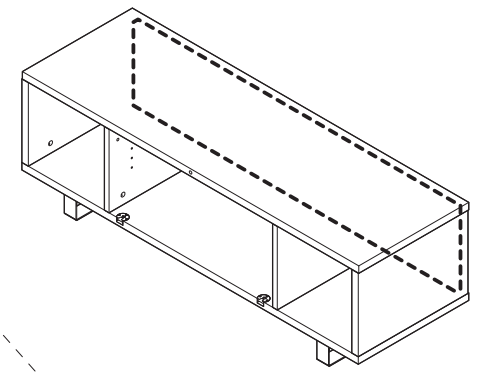
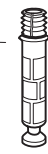


3



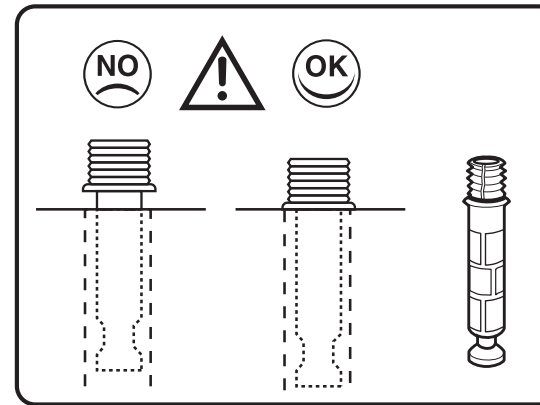
B

2468



8893

2468



NO



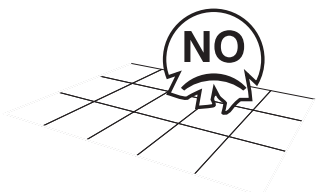
OK

C

OK



NO



2592
3,5x18



2489

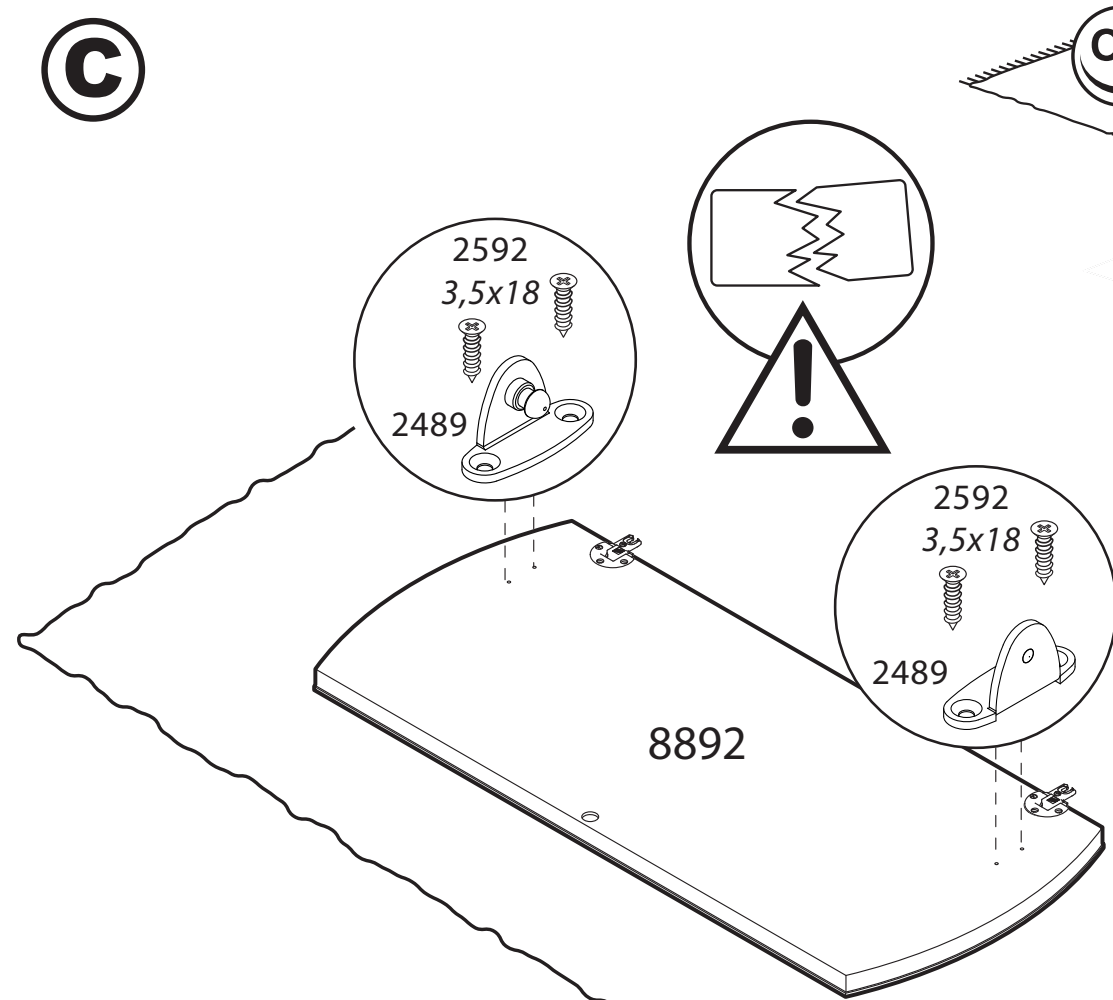


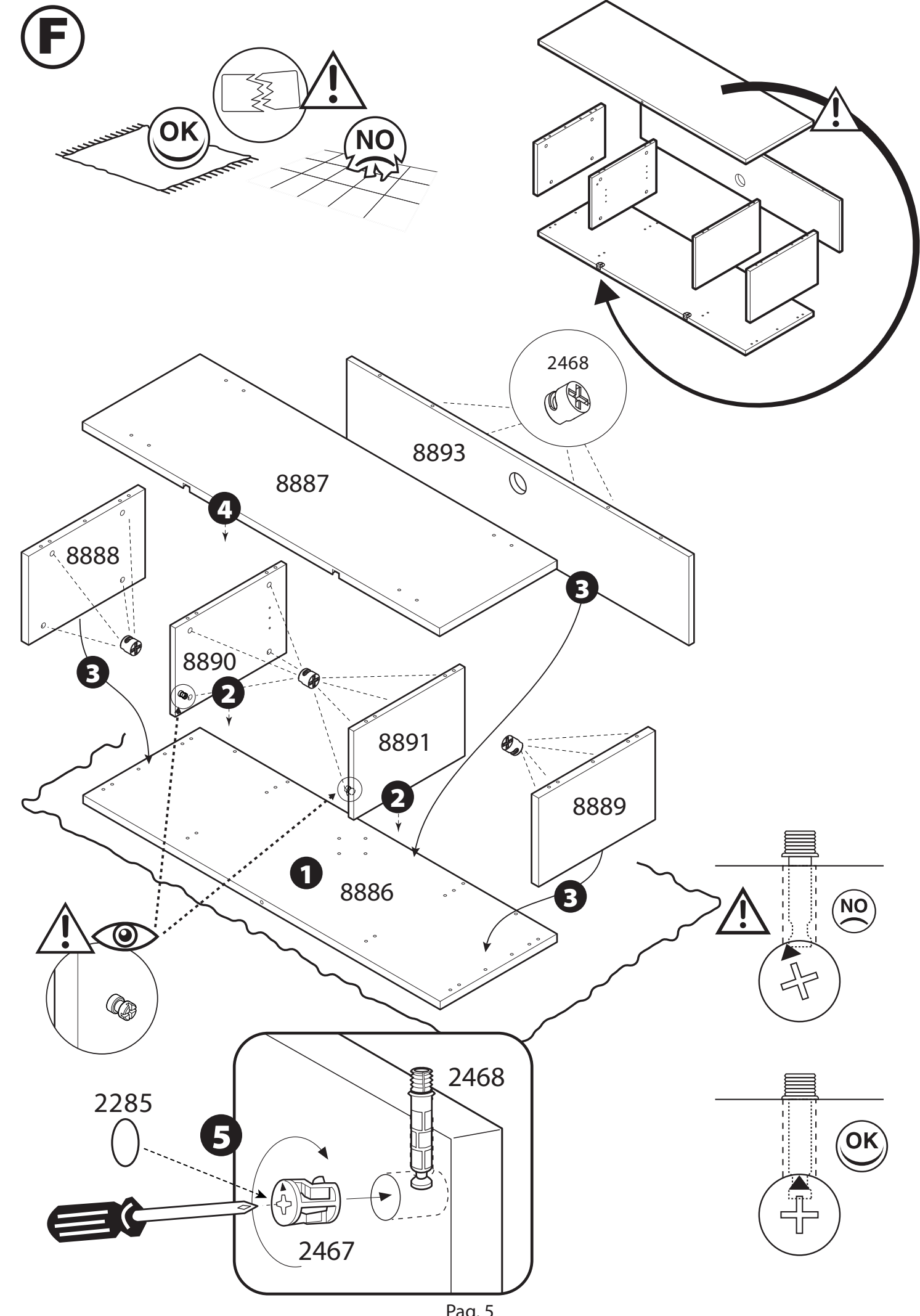
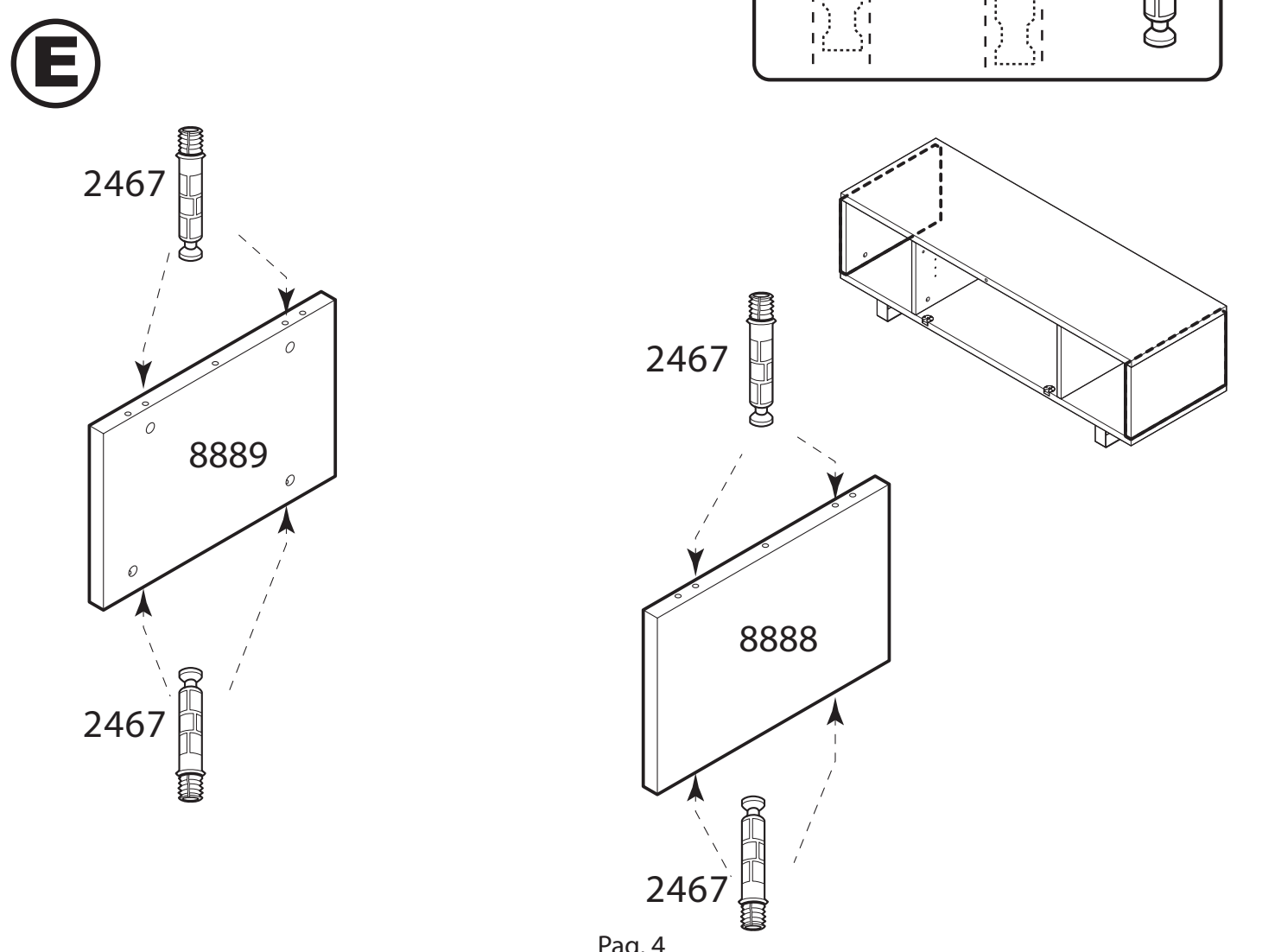
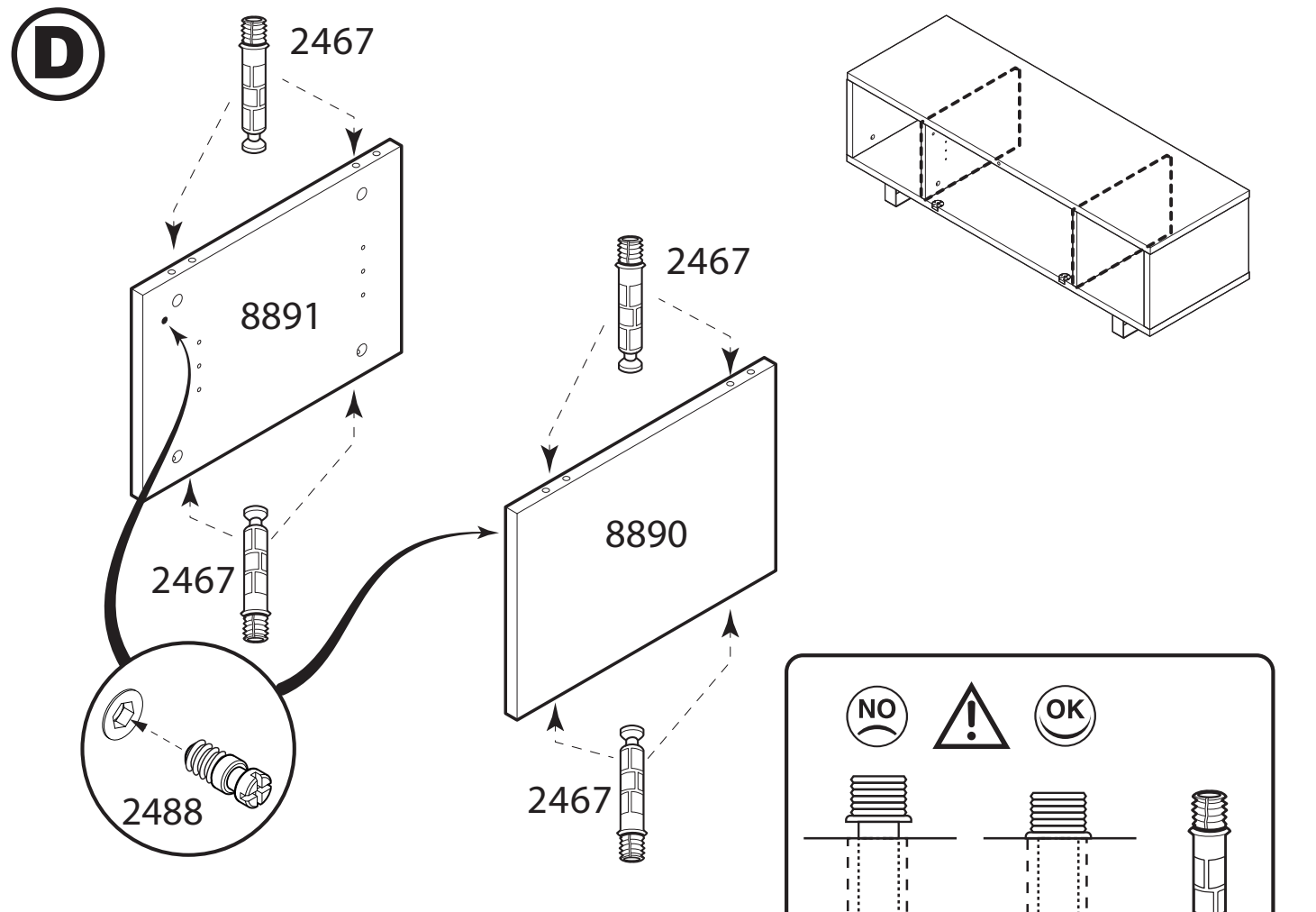
8892

2592
3,5x18



2489





Scheda Prodotto - Product Sheet - Fiche Produit - Allgemeine Produktinformationen

Nome commerciale - Retail name - Nom commercial - Handelsname: KC055

Progetto di: - Design by: - Projet de: - Projekt von: MUNARI DESIGN

Ragione Sociale: - Company name: - Raison sociale: - Firmenname:

Kairos by Munari S.r.l. Via del Lupo, 11 - 37050 Ca' degli Oppi di Oppeano (VR) Italy - Tel. +39 0457130145 - www.kairoshome.it
La seguente scheda di identificazione è in ottemperanza al DL 206/05: "Informazioni ai consumatori".

Sostanze dannose: Per la destinazione d'uso prevista, il prodotto non è nocivo all'uomo, agli animali e all'ambiente.

Modalità smaltimento: Al termine dell'utilizzo del prodotto, lo stesso e tutti gli accessori non vanno dispersi nell'ambiente. Affidarsi all'azienda comunale di smaltimento. **Manutenzione:** Pulire con panno morbido leggermente inumidito in acqua. **Evitare**

l'impiego di solventi e abrasivi. Avvertenze: Non manomettere la struttura con fori o azioni che possano modificare l'integrità del prodotto. La Munari non risponde di eventuali usi impropri del prodotto. La **Munari non è responsabile della caduta del**

prodotto a causa di un errato montaggio da parte dell'utente. Istruzioni di sicurezza e di montaggio: Per il corretto montaggio seguire le fasi A, B, C, D... Allontanare le persone non addette al montaggio dalla zona di lavoro. Verificare periodicamente che tutto sia ancora fissato correttamente. **Materiali usati:** Metallo verniciato, accessori in plastica.

General usage: This product is designed to be environmentally friendly.

Disposal: Please refer to your local waste disposal Company when you finally need to discard the product.

Routine maintenance: Clean with soft cloth slightly moistened in water. **Avoid use of solvents and/or abrasives.**

Warnings: Tampering with or drilling holes in the structure could compromise product rigidity. Such actions will invalidate product warranty and excuse Munari of any claims henceforth. **Munari is not responsible for items that fall or are damaged because of incorrect assembly by final consumer. Safety and set-up instructions:** For an exact assembling, please follow below steps A, B, C, D... Best that this area, whilst the work is an progress, be solely occupied by the assembler or fitter. Once fixed, let the assembly remain for a period to censure there is no movements in the fixings

Materials used: Lacquered metal, plastic accessories.

Substances nocives: En raison de l'usage auquel il est destiné, le meuble n'est nocif ni pour l'homme, ni pour les animaux, ni pour l'environnement. **Mode d'élimination:** Lorsque le meuble n'est plus utilisé ne le jetez pas dans la nature avec ses accessoires. Confiez-le au service de collecte sélective de la municipalité. **L'entretien courant:** Nettoyer avec un chiffon doux légèrement humidifié à l'eau. **Évitez l'utilisation de solvants et abrasifs.**

Avvertissements: Veuillez ne pas percer de trous dans la structure et ne pas en modifier l'intégrité.

Munari décline toute responsabilité en cas d'usage impropre du produit. **Munari décline toute responsabilité pour d'éventuelles chutes de ses meubles qui seraient dues a une erreur de montage de l'utilisateur**

Notice de securite et de Montage: Pour un correct assemblage, suivre les suivante phase A, B, C, D....

Eloigner de la zone de travail les personnes étrangères au montage. Périodiquement vérifier que tout est correctement fixé.

Matériaux utilisés: Metal laqué accessoires en plastique.

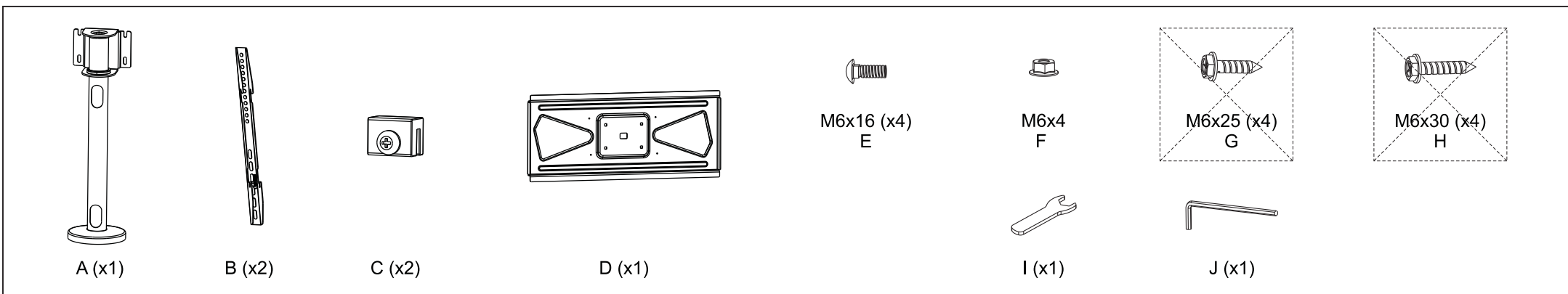
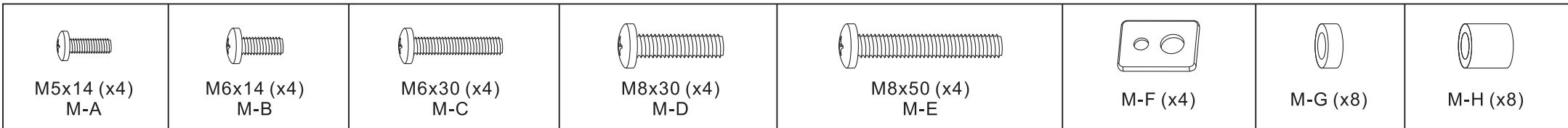
Gefährliche Substanzen: Bei dem für das Produkt vorgesehenen Gebrauch besteht keine Gefahr für Menschen, Tiere und die Umwelt. **Entsorgung:** Am Ende ihrer Lebensdauer müssen das Produkt und sämtliches Zubehör ordnungsgemäß entsorgt werden. Wenden Sie sich an ein entsprechendes Altstoffsammelzentrum. **Regelmäßige Wartung:** Reinigen Sie das Möbel mit einem weichen, mit Wasser angefeuchtetem Tuch. **Vermeiden Sie die Verwendung von Lösungsmitteln und Schleifmitteln.**

Hinweise: Beschädigen Sie die Struktur nicht mit Löchern und führen Sie keine Modifizierungen durch, die die Unversehrtheit des Produktes beeinträchtigen könnten. **Munari übernimmt keine Verantwortung für einen eventuellen unsachgemäßen Gebrauch des Produkts.**

Sicherheits und Montageanleitungen: Für eine richtige aufstellung, bitte an folgende phasen sich halten A, B, C, D...

Nicht für die Montage zuständige Personen vom Arbeitsbereich entfernt halten.

Regelmäßig prüfen Sie, daß alles korrekt befestigt ist. **Verwendete Materialien:** Lackiertes Metall und Kunststoff.

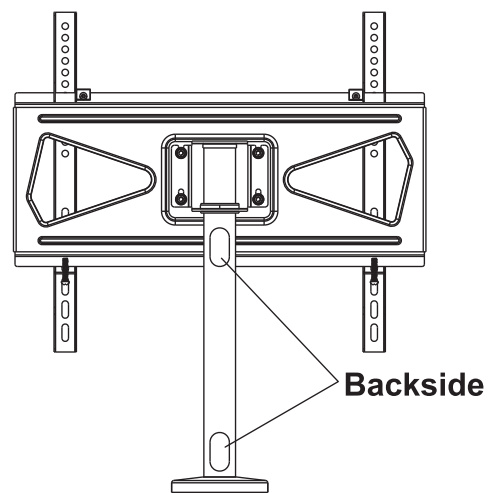


A

Note:

Prima dell'installazione, verificare che la posizione dei fori passacavi sia nella parte posteriore rispetto al TV

Before installation, please make sure the front side face toward the viewing direction. Otherwise, you will find the TV difficult to adjust.



**KE 130
KS 160
KW 162
KG 195**

