

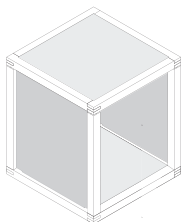
Zia Babele | accessori

Rendete unica la vostra Zia Babele!

Attraverso l'aggiunta di alcuni accessori si può personalizzare Zia Babele secondo le vostre esigenze di contenimento e di funzione.

Fianchi in acrilico

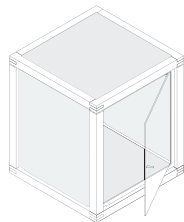
Ogni modulo può essere chiuso parzialmente grazie a pannelli acrilici di diversi colori e spessore.



Colori fianchi per colonne in acrilico: blu, rosso, nero, fumé, satinato, trasparente, specchio.

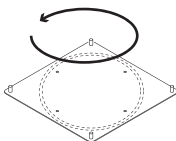
Anta trasparente

Si può inoltre chiudere l'ultimo lato con l'anta trasparente con chiusura a calamita.



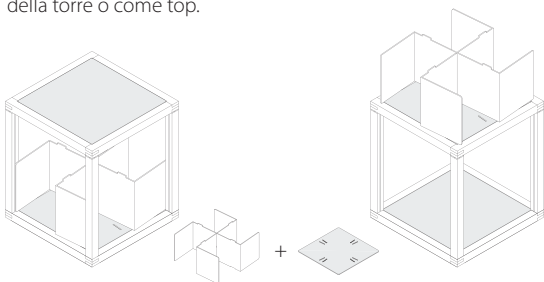
Piastra girevole

Le piastre girevoli sono l'accessorio che consente di trasformare ogni torre in una trottola, conservando tutte le prerogative di personalizzazione del sistema Zia Babele.



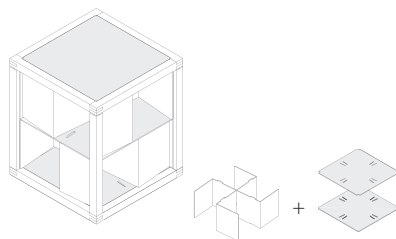
Fermalibri

Potete trasformare la vostra torre in portalibri, inserendo il fermalibri agganciato al relativo piano, all'interno del modulo della torre o come top.



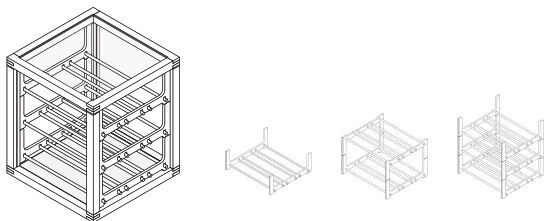
PortaCD

Raddoppiando l'accessorio fermalibri ed inserendo un piano intermedio, la vostra torre potrà contenere oltre 100 CD per ciascun modulo.



Portabottiglie

Inserendo fino a 3 culle portabottiglie, potete contenere 9 bottiglie per ciascun modulo della vostra torre.



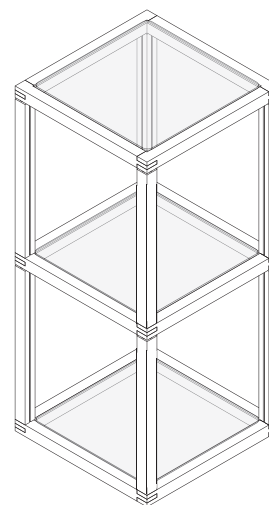
Zia Babele | sistema componibile

TORRI E CASTELLI

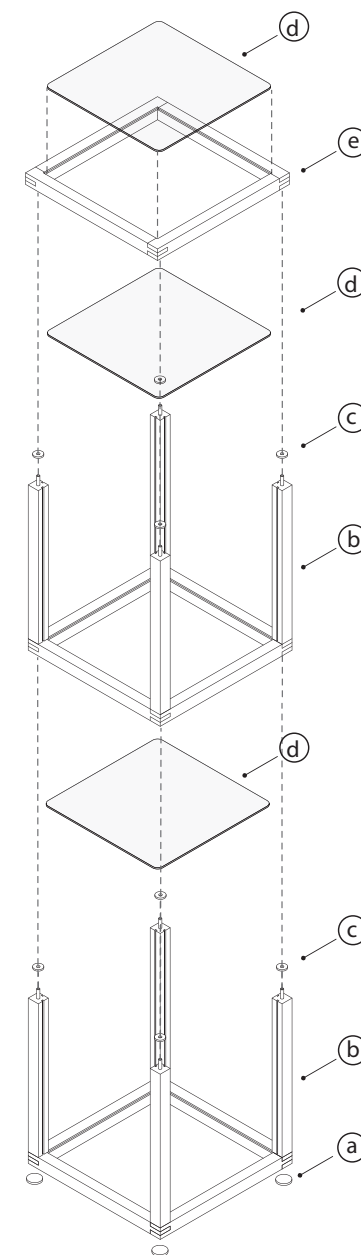
le Zie
di Milano

Le Torri | Schema di montaggio

feltrino (a)
modulo (b)
rondella in acciaio (c)
piano in acrilico da 33 cm (d)(*)
top (e)



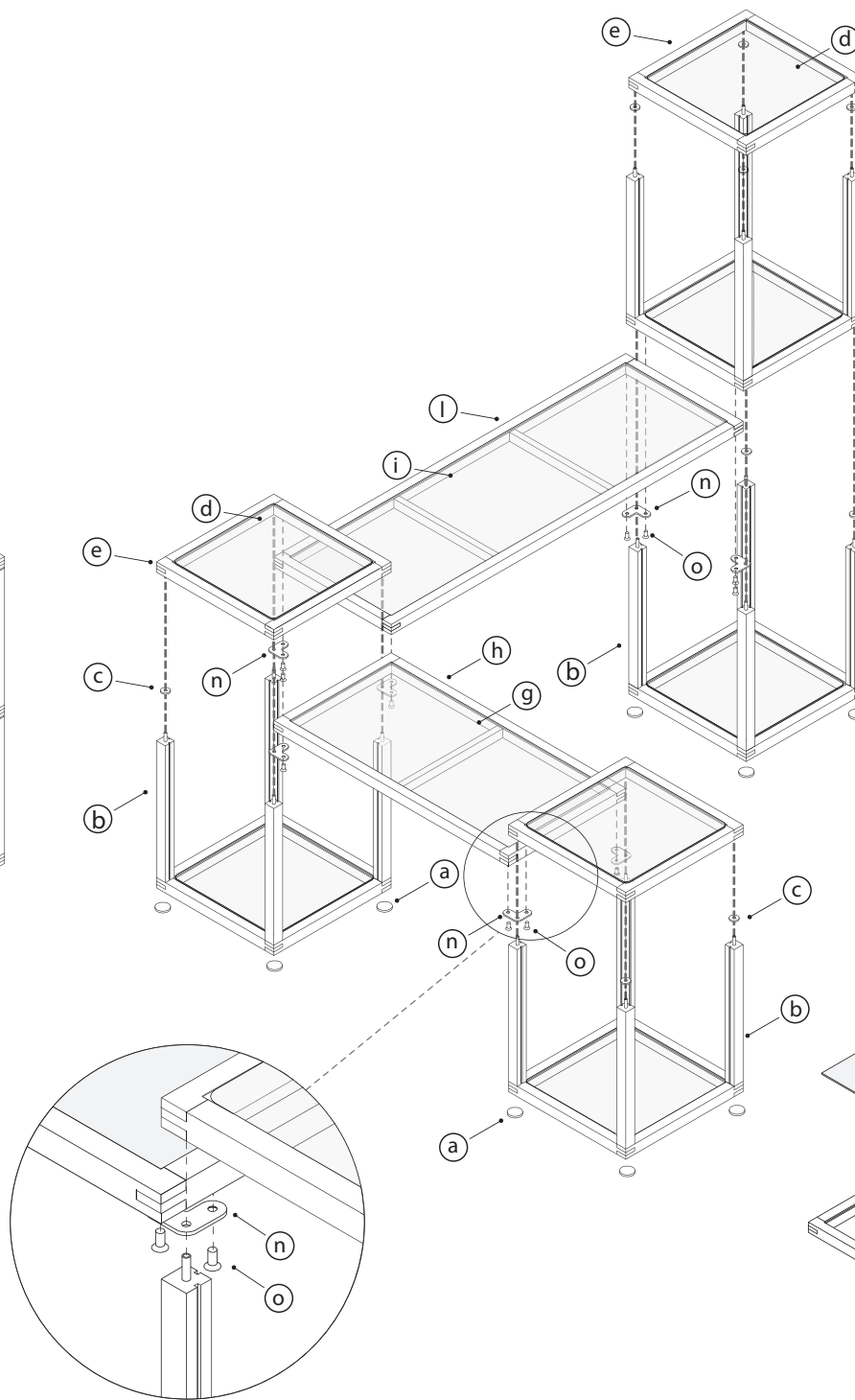
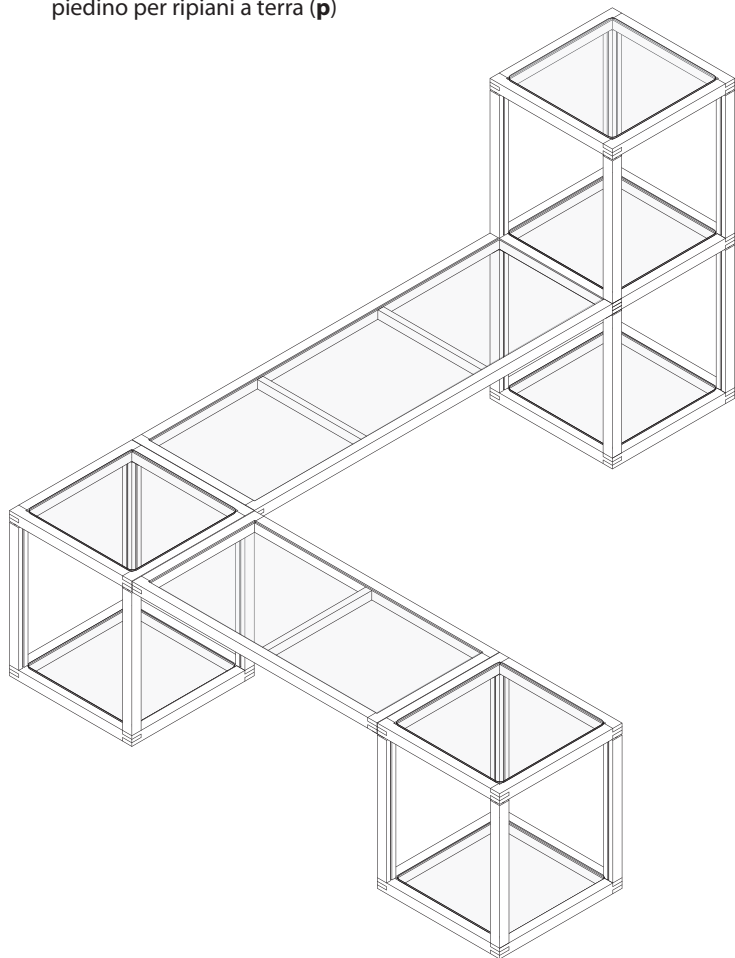
1/2/3/4/5/6 moduli



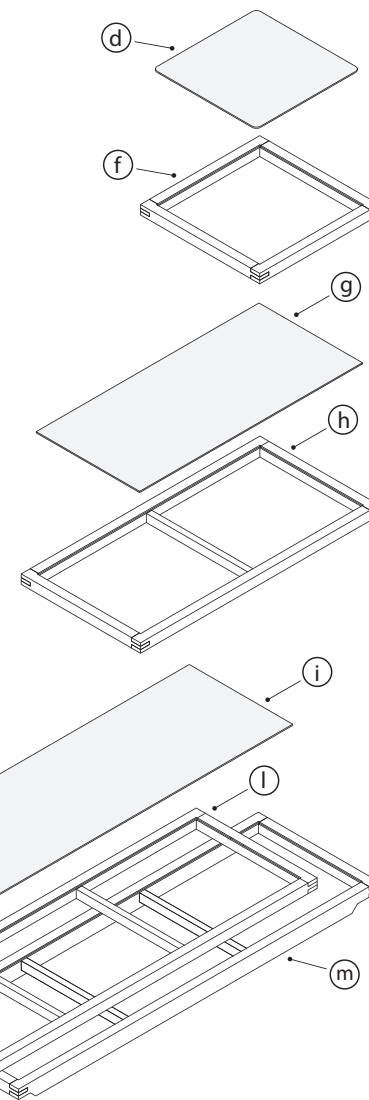
Zia Babele | sistema componibile

I Castelli | Schema di montaggio in linea e ad angolo

feltrino (a)
modulo (b)
rondella in acciaio (c)
piano in acrilico da 33 cm (d)(*)
top (e)
piano in acrilico 66 cm (g)(*)
elemento da 66 cm (h)
piano in acrilico 99 cm (i)(*)
elemento da 99 cm (l)
giunto ad L (n)
vite (o)
piedino per ripiani a terra (p)



Elementi e ripiani
piano 33 x 33 cm (d)(*)
elemento 33 x 33 cm (f)
piano 33 x 66 cm (g)(*)
elemento 33 x 66 cm (h)
piano 33 x 99 cm (i)(*)
elemento 33 x 99 cm (l)
elemento rinforzato 33 x 99 cm (m)



Colori piani in acrilico:
blu, rosso, nero, fumé, satinato,
trasparente, specchio (*)