


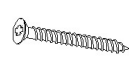




ISTRUZIONI MONTAGGIO MOBILE BAR PERF PERF BAR CABINET ASSEMBLING INSTRUCTIONS

Contenuto set di montaggio:

Content of assembling set:

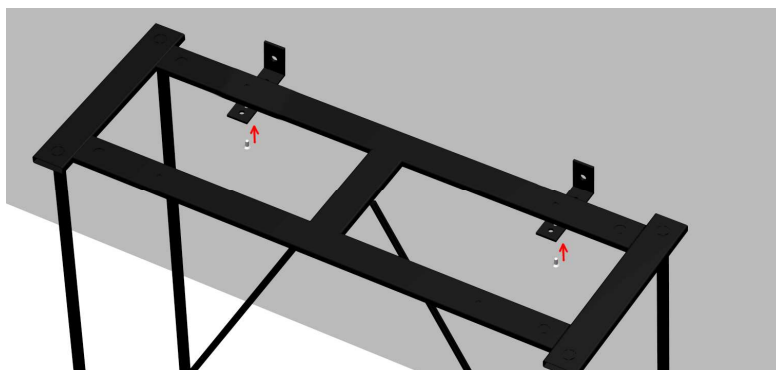
per muri in cemento/laterizio/legno/cartongesso
for concrete/stone/wood/plasterboard walls

PIASTRA PLATE	VITE "A" "A" SCREW	TASSELLO ANCHOR	VITE "B" "B" SCREW	REGGIPIANO SHELF SUPPORT	VITE "C" "C" SCREW
					
x2	x2	x2	x2	x8	x4

ATTENZIONE: data l'altezza del mobile, è necessario il fissaggio a parete per evitare ribaltamenti accidentali.

ATTENTION: given the cabinet height, it is necessary to secure it to a wall in order to avoid an incidental fall.

- 1- Con le viti "A", avvitare le piastre di fissaggio alla base rivolte verso l'alto.
- 1- With "A" screws, screw the fixing plates to the base facing upwards.



- 2- Accostare la base alla parete. Segnare sulla parete la posizione dei fori di fissaggio.
- 2- Draw the base near the wall. Sign on the wall the position of the fixing holes.

Moroso S.p.A.
via Nazionale, 60
I-33010 Cavalicco (Ud) Italy

Showroom
via Pontaccio 8/10
20121 Milano/Italy

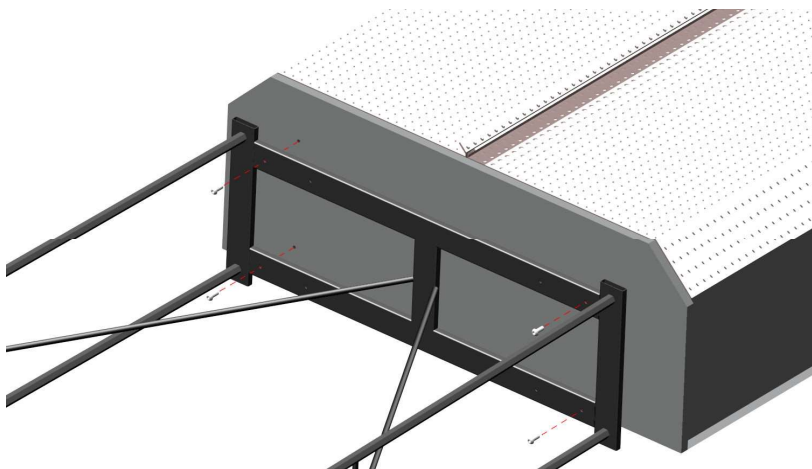
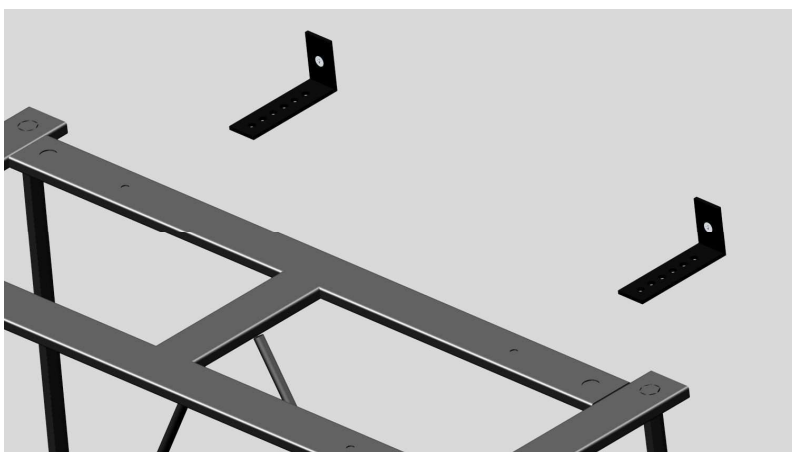
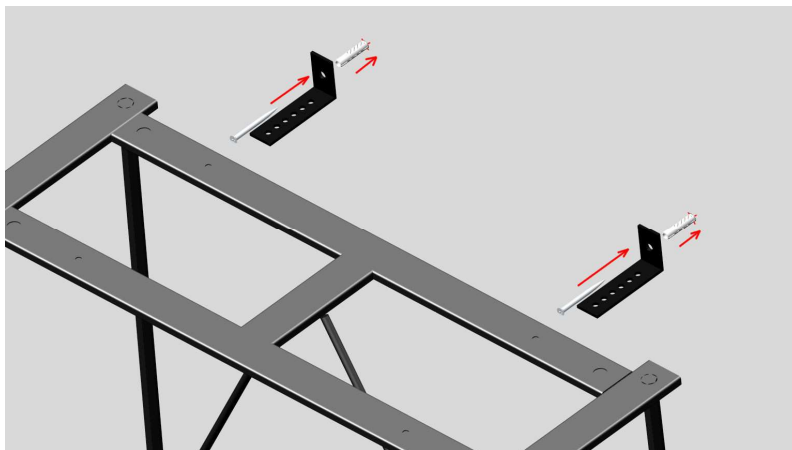
Tel. +39 0432 577111
Fax +39 0432 570761
<http://www.moroso.it>
e-mail: info@moroso.it

Tel. +39 02 72016336
Fax +39 02 72006684

MADE IN ITALY
MOROSO 

- 3- Separare le piastre dalla base. Praticare due fori nel muro nei punti segnati con una punta da 8mm, profondità 60mm. Inserire i tasselli nei fori. Avvitare le due piastre alla parete con le viti "B".

- 3- *Separate the plates from the base. Drill the holes in the marked positions with a 8mm (5/16") bit, 60mm (2"3/8) deep. Insert the anchors into the holes. Screw the plates to the wall with the "B" screws.*



- 4- Ribaltare il corpo del mobile sulla schiena. Fissare la base con le viti "C".

- 4- *Lay down the cabinet on its back. Fix the base with the "C" screws.*

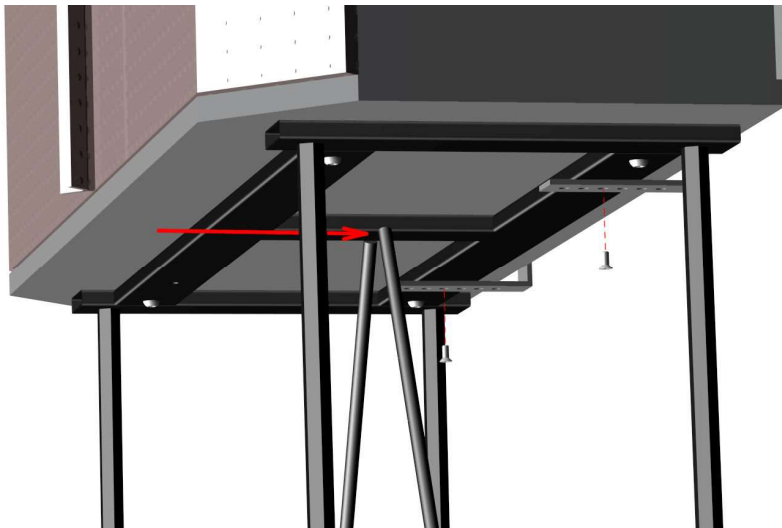
Moroso S.p.A.
via Nazionale, 60
I-33010 Cavallacco (Ud) Italy

Showroom
via Pontaccio 8/10
20121 Milano/Italy

Tel. +39 0432 577111
Fax +39 0432 570761
<http://www.moroso.it>
e-mail: info@moroso.it

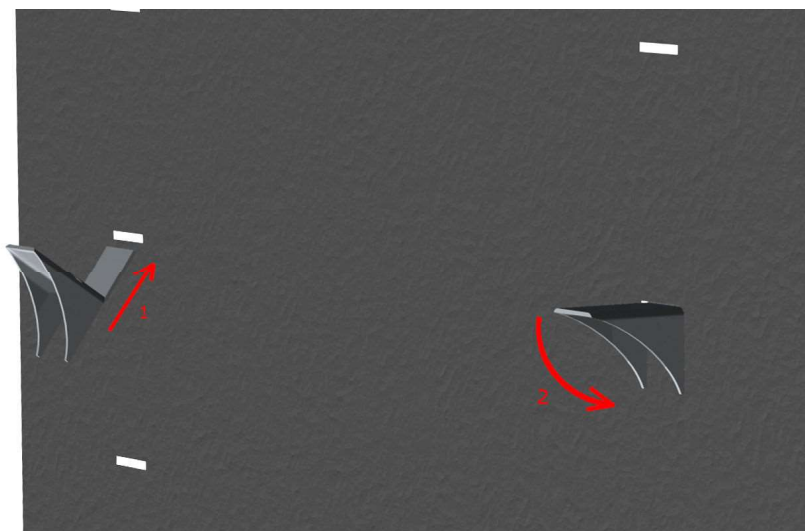
Tel. +39 02 72016336
Fax +39 02 72006684

MADE IN ITALY
MOROSO 



- 5- Avvicinare il mobile alla parete allineando i fori di fissaggio alle piastre. Fissare nuovamente la base alle piastre con le viti "A".
- 5- Draw the cabinet near the wall, aligning the fixing holes to the plates. Fix the base to the plates again with the "A" screws.

- 6- Inserire i reggipiano all'altezza desiderata e poggiarvi sopra i ripiani.
- 6- Insert the shelf supports at the desired height. Lay the shelves over them.



ATTENZIONE: adattare i sottopiedi regolabili al pavimento. Una regolazione non corretta può causare il disallineamento delle ante.
ATTENTION: adapt the adjustable footpads to the floor shape. A wrong adjustment can cause the doors to misalign.